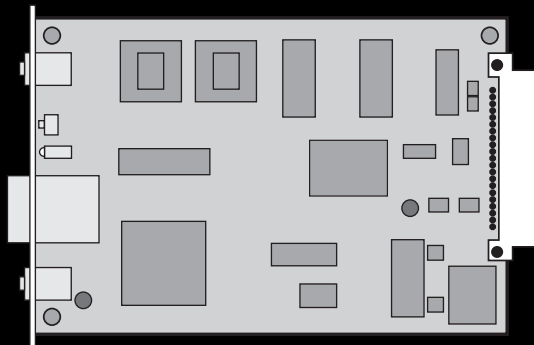


Carte de communication SNMP 10BT



LE SAVOIR FAIRE MERLIN GERIN

Manuel d'installation et
d'utilisation

M G E
UPS SYSTEMS

Rien ne doit vous arrêter

Introduction

Nous vous remercions d'avoir choisi les produits MGE UPS SYSTEMS pour la sécurité de vos équipements.

La **carte de communication SNMP** a été élaborée avec le plus grand soin.

Pour exploiter au maximum ses performances, nous vous conseillons de prendre le temps d'étudier ce manuel.



Nous vous invitons à découvrir l'offre de MGE UPS SYSTEMS en visitant notre site WEB www.mgeups.com ou en contactant votre représentant le plus proche.

Environnement

Recyclage des emballages :

Cet emballage a été conçu pour permettre son recyclage. Veuillez l'orienter vers une filière de recyclage adaptée (se conformer à la réglementation en vigueur).

Convention des pictogrammes



Suivre impérativement ces consignes.



Signalisation visuelle.



Action.



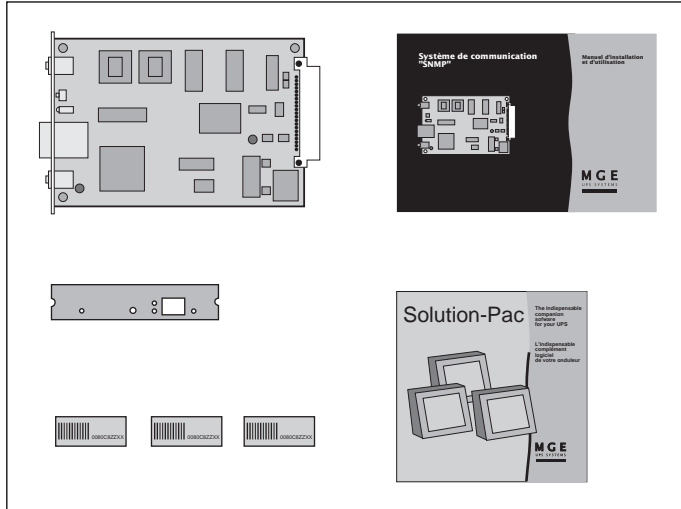
Informations et conseils.

1. Présentation	
1.1 Réception du matériel	4
1.2 Stockage	4
1.3 Fonctions	5
1.4 Vue d'ensemble	5
2. Installation	
2.1 Mise en place	6
2.2 Identification de la carte	7
2.3 Raccordement de la liaison Ethernet	8
3. Utilisation	
3.1 Adresse MAC - Adresse IP par défaut	9
3.2 Autres paramètres réseau par défaut	9
3.3 Personnalisation des paramètres réseau	10
3.4 Restitution des paramètres réseau par défaut	10
3.5 Bouton poussoir "Reset"	10
4. Maintenance	11
5. Annexes	
5.1 Glossaire	12
5.2 Index	14

1. Présentation

1.1 Réception du matériel

L'option que vous venez d'acheter se compose des éléments suivants :



- ▶ Une carte de communication.
- ▶ L'ensemble des logiciels de gestion onduleur : **"Solution Pac"** sur CD-ROM.
- ▶ Une face avant spécifique aux ASI **Galaxy PW**.
- ▶ Un manuel d'installation et d'utilisation (le présent document).
- ▶ Trois étiquettes autocollantes mentionnant l'adresse MAC de la carte.

1.2 Stockage

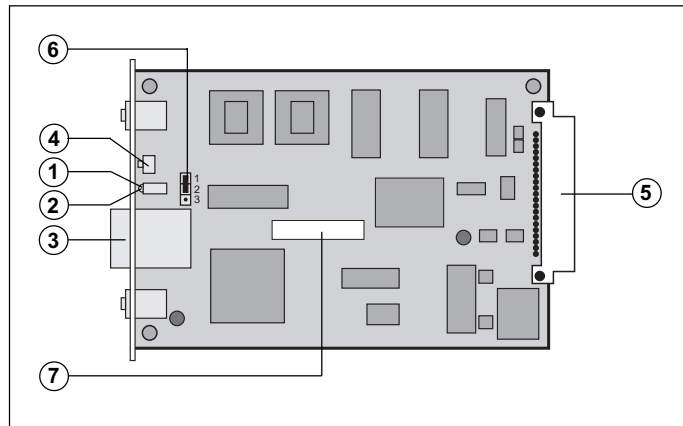
En cas de stockage avant sa mise en service, laisser votre carte de communication **SNMP** dans son emballage d'origine et à l'abri de l'humidité (température de stockage : -40° C à +70° C).

1. Présentation

1.3 Fonctions

La carte de communication **SNMP 10BT** est un agent permettant de superviser l'ASI via le protocole **SNMP**. Elle met à disposition un ensemble d'objets (MIB) sur le réseau **ETHERNET 10BT** et permet aux différentes machines distantes de superviser l'ASI afin d'assurer la protection des données informatiques (shutdown). Elle peut être utilisée dans toutes les ASI équipées du bus **UPS BUS** ainsi que dans le module **MultiSlot**.

1.4 Vue d'ensemble



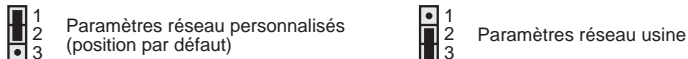
Légende:

- ① Voyant rouge Tx :
 - Fixe : carte sous tension.
 - Clignotant : émission de données.
- ② Voyant vert Lk / Rx :
 - Fixe : connexion ETHERNET correcte.
 - Clignotant : réception de données.
- ③ Connecteur RJ45 ETHERNET 10BT.
- ④ Bouton poussoir "Reset".
- ⑤ Bus interne UPS BUS.
- ⑥ Cavalier de sélection des paramètres réseau.
- ⑦ Etiquette adresse MAC.

2. Installation

2.1 Mise en place

Position du cavalier de sélection paramètres réseau ⑥ :



La carte de communication **SNMP** peut être insérée :

- ▶ Soit dans une ASI (voir figure 1).
- ▶ Soit dans un module **MultiSlot** (voir figure 2).



La face avant de la carte doit être impérativement fixée sur le chassis de l'appareil à l'aide des deux vis prévues à cet usage. L'insertion de la carte ne nécessite pas la mise hors tension de l'appareil.

Figure 1 : exemple d'installation dans une ASI

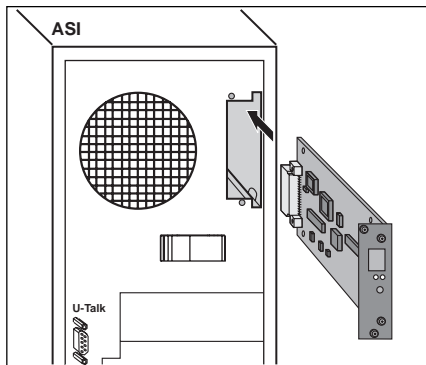
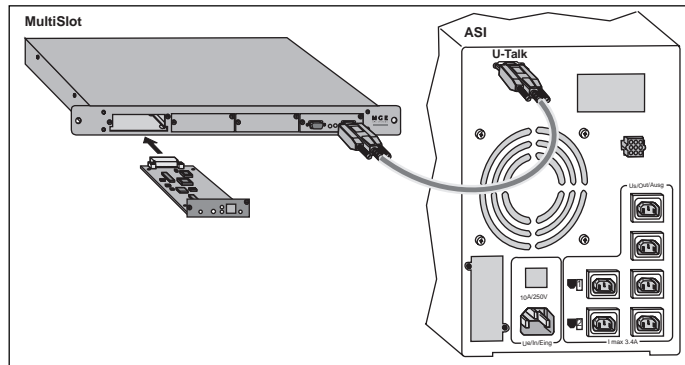


Figure 2 : exemple d'installation dans un coffret Multislot



2. Installation



- Une fois la carte insérée, le voyant rouge ① en face avant s'éclaire indiquant la présence de l'alimentation électrique.
- Lors de la connexion au réseau, le voyant vert ② Lk / Rx est allumé fixe.
- Le voyant vert ② Lk / Rx et le voyant rouge ① Tx clignotent en fonction du trafic ETHERNET géré par la carte **SNMP**.
- Environ 45 secondes après son insertion, la carte est opérationnelle.

Cas d'une ASI Galaxy PW :



- Remplacer la face avant de la carte par celle spécifique aux ASI **Galaxy PW** (fournie avec la carte).

2.2 Identification de la carte

Il est recommandé de coller sur la face avant, dans l'emplacement réservé à cet effet, une étiquette mentionnant l'adresse IP personnalisée de la carte.

Il est également recommandé de coller, à droite de cet emplacement, une des 3 étiquettes fournies mentionnant l'adresse MAC.

2. Installation

2.3 Raccordement de la liaison Ethernet



Pour exploiter au maximum les performances de votre installation, nous recommandons l'utilisation de cordons blindés équipés à chaque extrémité de connecteurs RJ45 blindés.

Raccordement à un Hub

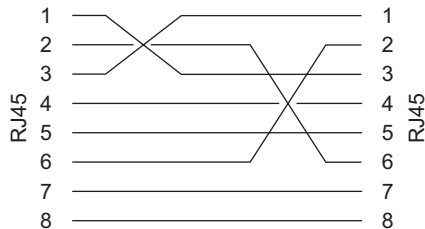
Câble 10Base-T droit :



Si la carte **SNMP** est connectée à un Hub, utiliser un câble droit.

Raccordement à un ordinateur

Câble 10Base-T croisé :



Si la carte **SNMP** est connectée directement à un ordinateur, utiliser un câble croisé.

3.1 Adresse MAC - Adresse IP par défaut



L'étiquette ⑦ collée sur la carte **SNMP** et les 3 autres fournies indiquent son adresse MAC.

L'adresse MAC est composée de 6 octets exprimés en valeur hexadécimale.

Elle se présente sous la forme 0080C8LLMMNN :

- ▶ 0080C8 : code fabricant (valeur fixe).
- ▶ LLMMNN : numéro de série de la carte (variable).

L'adresse IP par défaut de la carte est composée de 4 octets dont les 2 derniers se déduisent de l'adresse MAC.

Elle se présente sous la forme 168.8.xxx.yyy avec :

- ▶ 168.8 valeur fixe,
- ▶ xxx valeur décimale de l'octet MM,
- ▶ yyy valeur décimale de l'octet NN.

Dans l'exemple d'étiquette ci-dessus, à l'adresse MAC 0080C8ABAA01 correspond l'adresse IP par défaut 168.8.170.01.

- ▶ 170 est la valeur décimale de l'octet AA,
- ▶ 01 est la valeur décimale de l'octet 01.

3.2 Autres paramètres réseau par défaut

Les autres paramètres réseau initialisés par défaut sont :

- ▶ Masque de sous-réseau (Subnet Mask) : 255.255.0.0.

Correspond à son adresse IP par défaut sur le sous-réseau 168.8.0.0. qui est de classe B.

- ▶ Adresse de la passerelle (Gateway) : 0.0.0.0.

Pas de passerelle, tous les équipements destination se trouvent sur le même sous-réseau.

3. Utilisation

3.3 Personnalisation des paramètres réseau

Cette personnalisation peut s'effectuer avec le logiciel HWConf de MGE UPS SYSTEMS. Ce logiciel est disponible sur le CD-ROM **Solution-Pac** livré avec la carte, dans le répertoire "Emb/Hwconf" ou sur le site web www.mgeups.com.



Pour plus d'informations sur l'utilisation avancée de la carte **SNMP** :

- ▶ Consulter la documentation HTML contenue dans le répertoire "**Emb/Galaxy/Snmp/Rel350/Fra**" du CD-ROM **Solution Pac** en double cliquant sur le fichier Start.htm,
- ▶ Consulter notre site web <http://mgeups.com/download/>.

3.4 Restitution des paramètres réseau par défaut



Pour repositionner les paramètres réseau à leur valeur par défaut :

- ▶ Sortir la carte **SNMP** de son emplacement,
- ▶ Positionner le cavalier (6) en position 2-3 "paramètres réseau usine" (voir chapitre 2.1 Mise en place),
- ▶ Réinstaller la carte dans son emplacement initial. Après 45 secondes, la carte répond alors à son adresse IP par défaut,
- ▶ Ressortir la carte **SNMP** de son emplacement,
- ▶ Repositionner le cavalier (6) en position 1-2 "paramètres réseau personnalisés" pour de nouveau autoriser la personnalisation.

3.5 Bouton poussoir "Reset"

Un appui bref sur le bouton (4) déclenche un "Reset" matériel de la carte **SNMP**, puis la réinitialisation de l'agent embarqué. La carte est de nouveau opérationnelle 45 secondes après ce "Reset".



Il est important de noter que l'utilisation du bouton poussoir ne modifie en aucun cas la valeur des paramètres réseau.

4. Maintenance



Le voyant rouge ① ne s'allume pas après insertion de la carte :

- ▶ Vérifier que l'ASI ou le **MultiSlot** sont bien sous tension.
- ▶ Sortir et réinsérer la carte de communication **SNMP**.

Le voyant vert ② ne s'allume pas après connexion du câble :

- ▶ Vérifier le type de câble utilisé (voir paragraphe 2.3 "Raccordement de la liaison ETHERNET").
- ▶ Vérifier que le Hub ou l'ordinateur sont bien sous tension.



Pour plus de détails concernant les éventuels problèmes que vous pourriez rencontrer au cours de l'utilisation de la carte **SNMP**, veuillez vous reporter au chapitre FAQ de la documentation sur CD-ROM en double cliquant sur le fichier Start.htm dans le répertoire "**Emb/Galaxy/Snmp/Rel350/Fra**".

5. Annexes

5.1 Glossaire

Adresse IP	Lorsque TCP/IP est installé sur un système informatique, une adresse numérique est attribuée au système. Chaque adresse est unique. Cette adresse comprend quatre nombres dont chaque valeur est comprise entre 0 et 255. (168.8.156.210 par exemple).
Adresse MAC	Adresse physique de la carte exprimée en hexadécimal dont la valeur décimale des 2 derniers octets représente l'adresse IP.
Agent	Logiciel chargé de la gestion d'une ou plusieurs MIB. L'agent dédié aux onduleurs MGE UPS SYSTEMS maintient le contenu des MIB MGE et IETF en fonction des informations qu'il recueille de l'onduleur connecté. Il existe trois types d'agents dédiés aux onduleurs : l'agent logiciel UM-Agent, les agents embarqués internes, les agents embarqués externes.
Agent embarqué	Carte électronique interne à l'onduleur qui permet sa connexion directe au réseau TCP/IP-SNMP.
ASI	Alimentation Sans Interruption.
Ethernet	Réseau local en bande de base à topologie en bus, avec une méthode d'accès de type CSMA/CD. Il utilise le câble coaxial comme support média (la fibre optique et la paire torsadée ont été rajoutées par l'IEEE), à un débit de 10Mbits/sec, le codage est de type Manchester avec LSB-first.
MIB (Management Information Base)	Base de données de gestion maintenue par un agent. Cette base est constituée d'un ensemble d'objets traduisant les éléments administrables de l'agent. Chaque objet est identifié par un OID (Object Id).

5. Annexes

MultiSlot	Module MGE UPS SYSTEMS permettant : <ul style="list-style-type: none">- la connexion de cartes supplémentaires,- l'utilisation d'autres protocoles de communication,- la concentration de données pour les ASI en redondance.
NMS (Network Management System)	Plate-forme permettant l'administration d'appareils SNMP connectés au réseau TCP-IP. Cette plate-forme est aussi appelée Manager.
SNMP (Simple Network Management Protocol)	Protocole de niveau applicatif offrant des services de gestion de réseau s'appuyant sur TCP/IP. Il s'agit d'un protocole de dialogue entre un manager et un agent qui définit trois actions : <ul style="list-style-type: none">- lecture du contenu d'objets de la MIB : (requêtes GET et GETNEXT des managers vers l'agent),- écriture du contenu d'objets de la MIB : (requête SET des managers vers l'agent),- notification spontanée d'événements (requêtes TRAP envoyées de l'agent au manager). SNMP V1 est défini par le RFC 1157. Pour fiabiliser la communication MGE UPS SYSTEMS a développé un mode d'acquiescement sécurisé pour les traps.
Solution-Pac	CD-ROM distribué par MGE UPS SYSTEMS et contenant essentiellement un ensemble de produits logiciels permettant de mettre en place la protection des systèmes informatiques. Deux familles de produits logiciels vous sont proposées : Personal Solution-Pac et Solution-Pac / WAN. Certains composants du CD-ROM ou leur mise à jour sont également disponibles sur le WEB www.mgeups.com/download/ .
UPS BUS	Bus de communication MGE UPS SYSTEMS

5. Annexes

5.2 Index

Adresse	5, 7, 9
MAC	7, 9
MultiSlot	5, 6
Personnalisation	10
SNMP	5
Voyants	5, 7, 11